**FIGYELEM**

Fontos információk. A termék használata előtt figyelmesen olvassa el.

- A terméket csak a rendeltetésének megfelelően használja.
- A terméket csak a mellékelt utasításoknak megfelelően szerelje össze.
- A termék felborulhat és súlyos testi sérülést okozhat.

Rögzítse a falhoz. A falhoz való rögzítéshez használjon a falazóanyaghoz megfelelő rögzítőelemeket otthon. Ha kétségei vannak a falazóanyaghoz megfelelő rögzítőelemek típusával kapcsolatban, forduljon szakemberhez vagy szaküzlethez.

- Ne alkalmazzon túlzott erőt az ajtók és fiókok használatakor.
- Az átalakító mechanizmusok javítását javasolt szakemberekre bízni.
- Legyen óvatos, amikor üveg alkatrészeket kezel. Kerülje a túlzott terhelést.

A sérült élek és felületi karcolások miatt az üveg hirtelen megrepedhet és (vagy) eltörhet.

**Működési követelmények és biztonsági óvintézkedések a bútorokhoz**

Az, hogy a bútor meddig őrzi meg megjelenését és használhatóságát, nagymértékben függ a tárolástól és a használatától. Kövesse az egyszerű tippeket, hogy bútorait a legjobb állapotban tartsa.

**Fény**

Ne tegye ki bútorait közvetlen napfénynek. A hosszan tartó közvetlen napfénynek való kitettség bizonyos területeken színváltozást eredményezhet, összehasonlítva a kevésbé kitett elem többi részével.

**Hőmérséklet**

Az extrém hőmérséklet, valamint a hirtelen hőmérséklet-változások súlyosan károsíthatják a bútort vagy annak részeit. Ne helyezze bútorait egy méternél közelebb a hőforrásokhoz és/vagy fűtőberendezésekhez. Az ajánlott környezeti hőmérséklet a tároláshoz és az üzemeltetéshez +10 és +25 °C között van. Ne tegyen forró tárgyakat (vasaló, forrásban lévő vízzel töltött edények stb.) a bútorra, valamint ne tegye ki azokat hosszú időn keresztül hőszugárzásnak (erős lámpák fénye, mikrohullámú sugárzók stb.).

**Páratartalom**

A bútorozott helyiségek ajánlott relatív páratartalma 60-70%. Kerülje a hosszan tartó szélsőséges páratartalmat és/vagy szárazságot, még inkább kerülje azok időközönkénti változását. Idővel az ilyen körülmények befolyásolhatják bútorai és az egyes elemek épségét. Ha ilyen körülmények állnak fenn, javasolt a helyiség gyakori szellőztetése, és lehetőség szerint páratlanító/párasító használata a páratartalom normalizálására. Ne helyezze bútorait nedves falak vagy tárgyak közelébe.

**Agresszív és koptató hatású termékek**

Tartsa távol bútorait az agresszív folyadékoktól (savak, lúgok, oldószerek stb.), illetve az ilyen folyadékokat és gőzeiket tartalmazó termékektől. Az ilyen anyagok és vegyületeik kémiaiag aktívak, és a velük való kölcsönhatás negatív következményekkel járhat Önre és a bútoraira nézve. Ezenkívül egyes mosó- és tisztítószerek nagy koncentrációban tartalmaznak agresszív vegyszereket és/vagy súrolószereket. Az ilyen mosó- vagy tisztítószerek használata nem megengedett.

**Szag**

Az új bútorok a természetes anyagok szagát árasztathatják, amelyekből készültek. A szag az összeszereléstől számított 3 hétig megmarad. Az ilyen szagok intenzitásának csökkentése érdekében ajánlott:

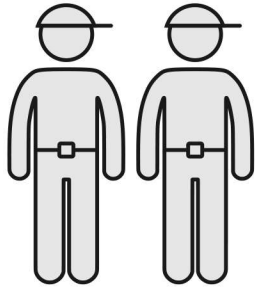
- kárpitozott bútorok esetén porszívózza ki a tárgyat és szellőztesse ki a helyiséget.
- szekrények esetén enyhe tisztítószerezrel átítatott ronggyal törölje le, majd törölje le tiszta, száraz ronggyal, és szellőztesse ki a helyiséget, kinyitva a bútor összes ajtaját és fiókját. Ismétlje meg naponta 3-4 alkalommal.

**Karbantartás**

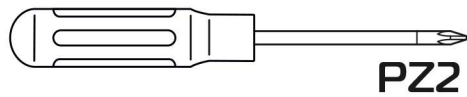
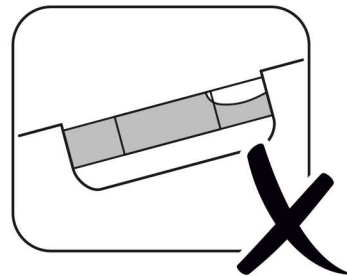
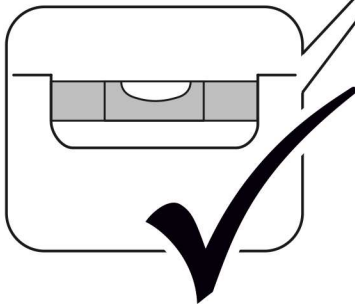
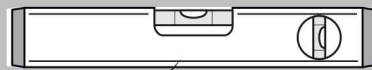
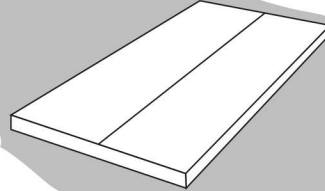
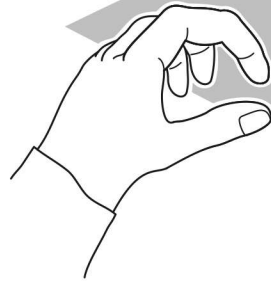
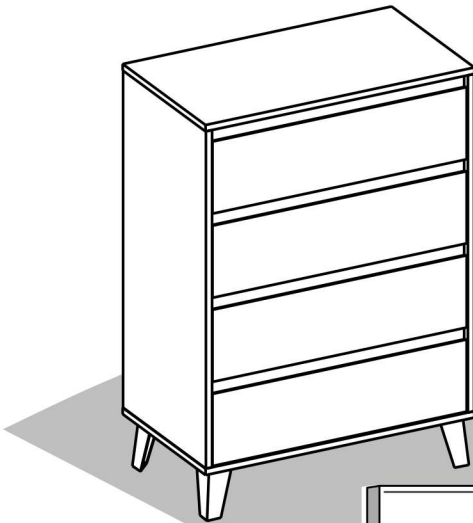
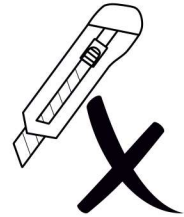
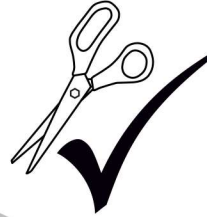
A bútorok felületét mindig tartsa teljesen szárazon. Szükség esetén törölje le a bútorok felületét egy száraz, puha ronggyal (flanel, kendő, filc stb.). A bútort a szennyeződés után a lehető leghamarabb meg kell tisztítani. Ha nem távolítja el azonnal, a szennyeződés foltokat hagyhat maga után, vagy károsíthatja a bútor bevonatát. Tartós szennyeződés esetén speciális tisztítószerek használata javasolt. Gondosan olvassa el a mosószert használati útmutatóját: a terméknek megfelelőnek kell lennie azokhoz az anyagokhoz, amelyekből a bútor készült. Ne használjon súrolószert tartalmazó tisztítószereket. Ne használjon szódabikarbónát, mosóporokat és egyéb, nem bútorokhoz való tisztítószereket. A bútorai felületét speciális tisztítószerekkel tisztítsa. A por eltávolításához a bútor puha részeiről használjon speciális fejjel ellátott porszívót. Ne helyezzen éles sarkokkal, élékkel és/vagy kiálló éles részekkel rendelkező tárgyakat a bútorra, és ne mozgassa, húzogassa ezeket a bútorokon.

**Használat**

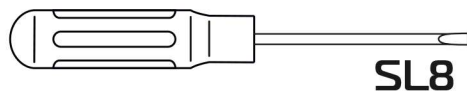
A bútor és a részeinek (polcok, fiókok, ülőhelyek stb.) terhelése nem haladhatja meg a gyártó által az összeszerelési útmutatóban meghatározott szabványokat. Nem ajánlott a bútoron állni, ugrálni, vagy a bútort nagy dinamikus terhelésnek kiténi. Rendszeresen ellenőrizze a rögzítő transzformációs mechanizmusok csatlakozásait, és szükség esetén húzza be őket. Ha az átalakítási mechanizmusok csikorogni kezdenek, kenje be őket speciális kenőanyaggal. Transzformációs mechanizmusok használatakor szigorúan kövesse ezeket az irányelveket, kerülje a túlzott erőfeszítéseket, rántásokat és a mechanizmus elemeinek eldeformálódását.



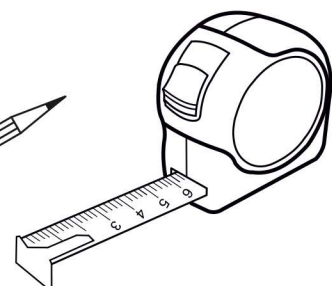
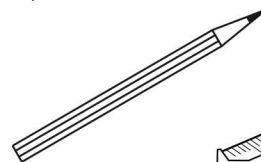
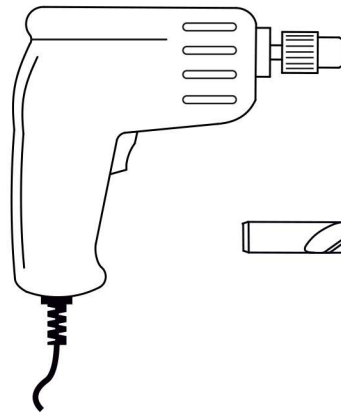
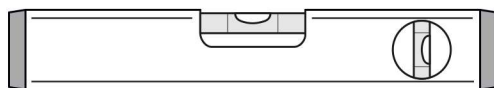
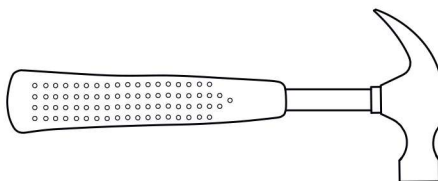
90 min

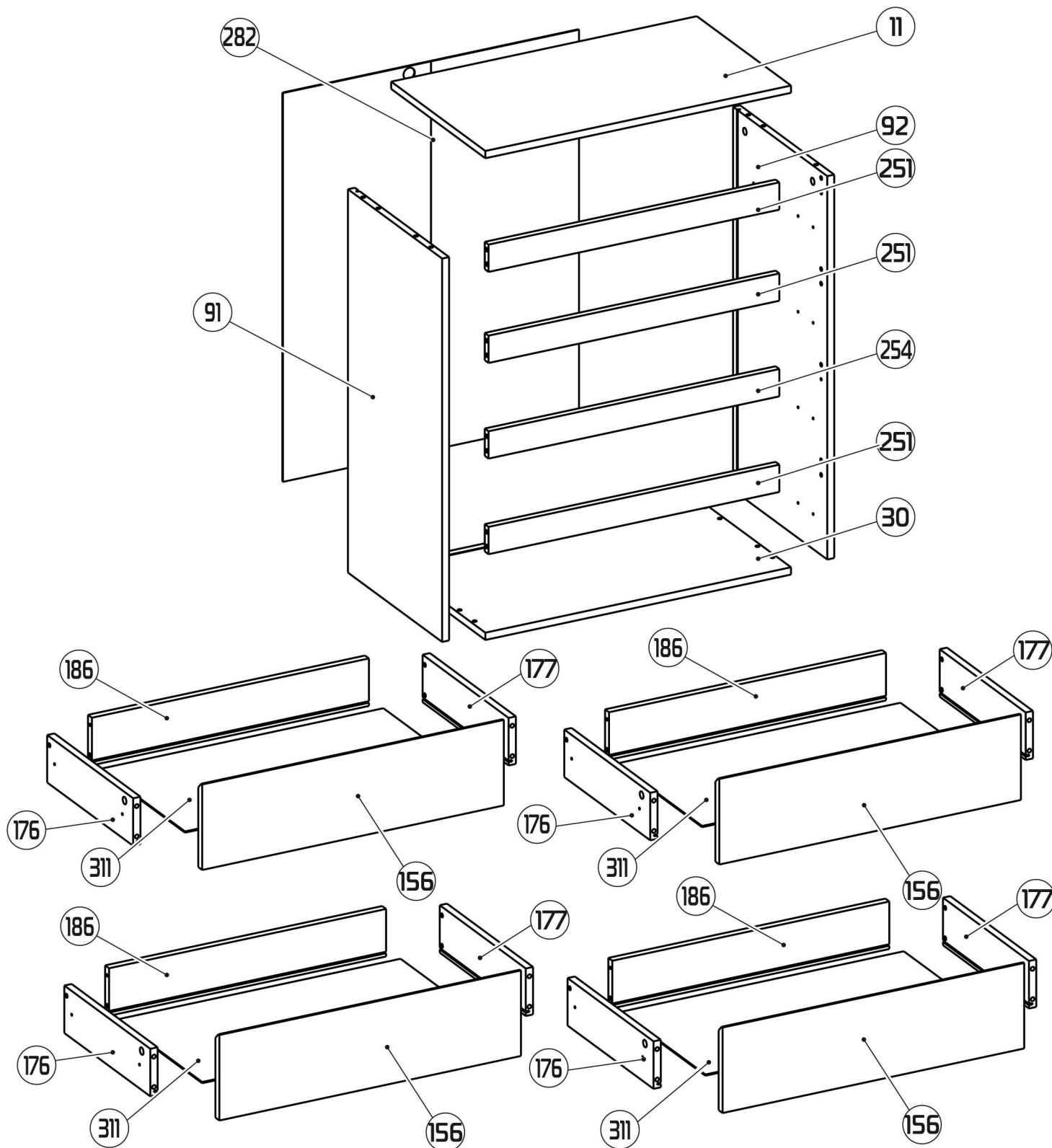


PZ2



SL8





① 700x389x16 (x1)

③ 700x389x16 (x1)

⑨ 842x388x16 (x1)

⑨ 842x388x16 (x1)

⑤ 662x180x16 (x4)

⑦ 350x100x16 (x4)

⑦ 350x100x16 (x4)

⑧ 608x100x16 (x4)

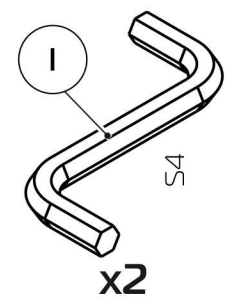
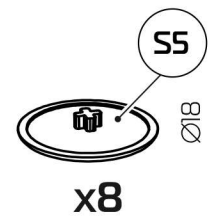
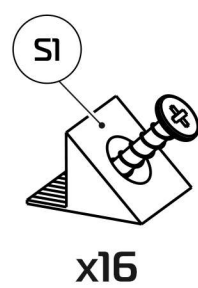
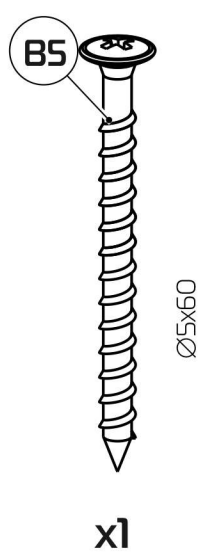
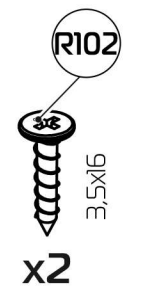
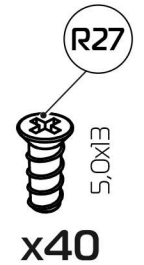
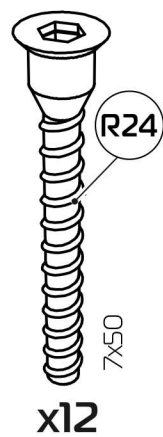
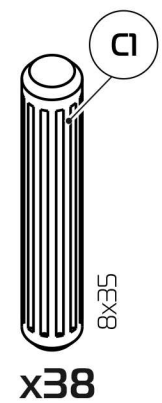
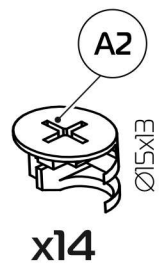
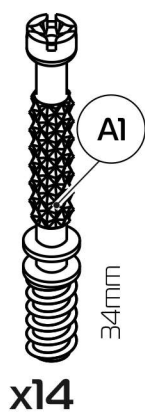
⑤ 666x60x16 (x3)

⑤ 666x60x16 (x1)

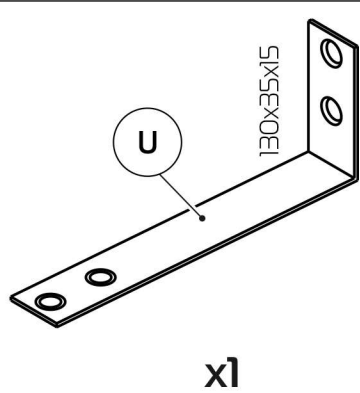
② 854x678x2,5 (x1)

③ 622x346x2,5 (x4)

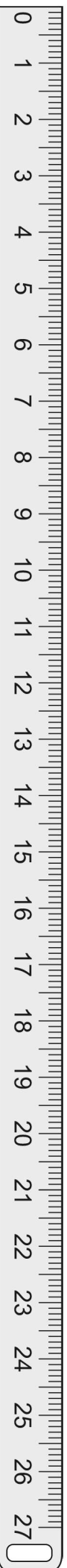
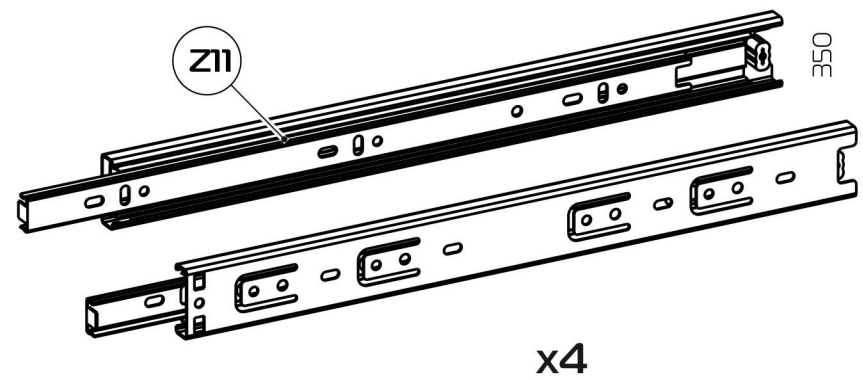
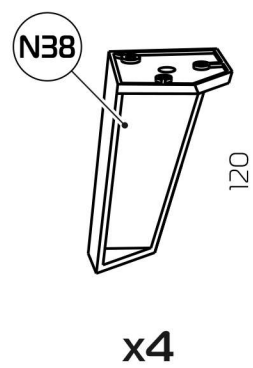
1:1



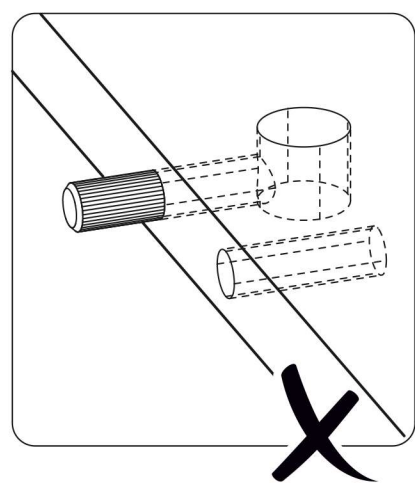
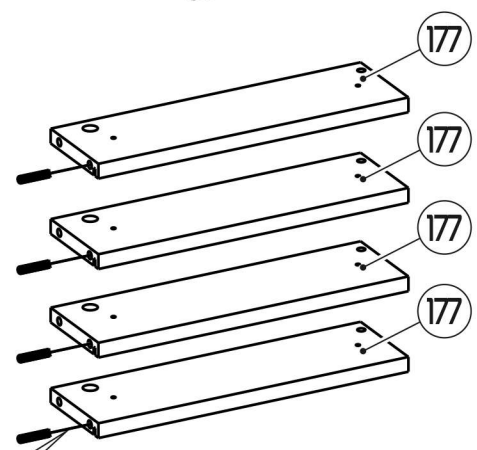
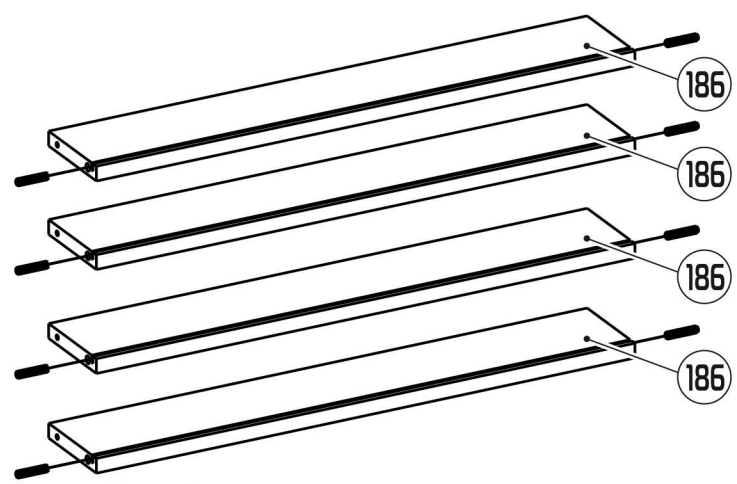
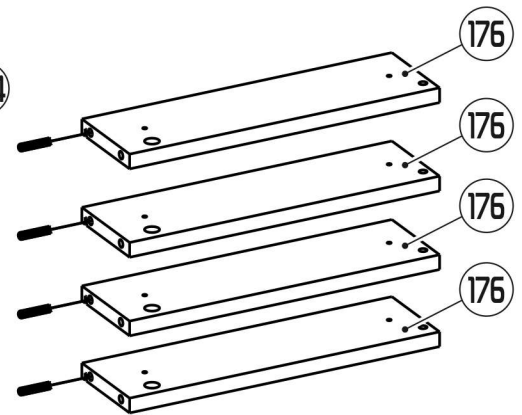
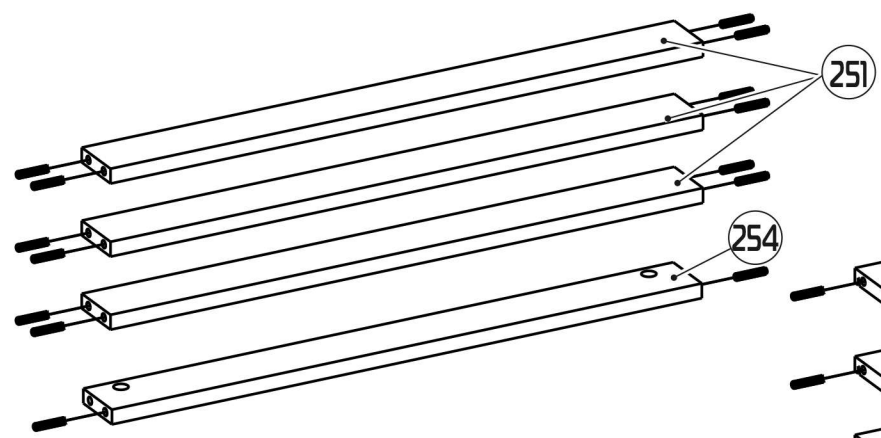
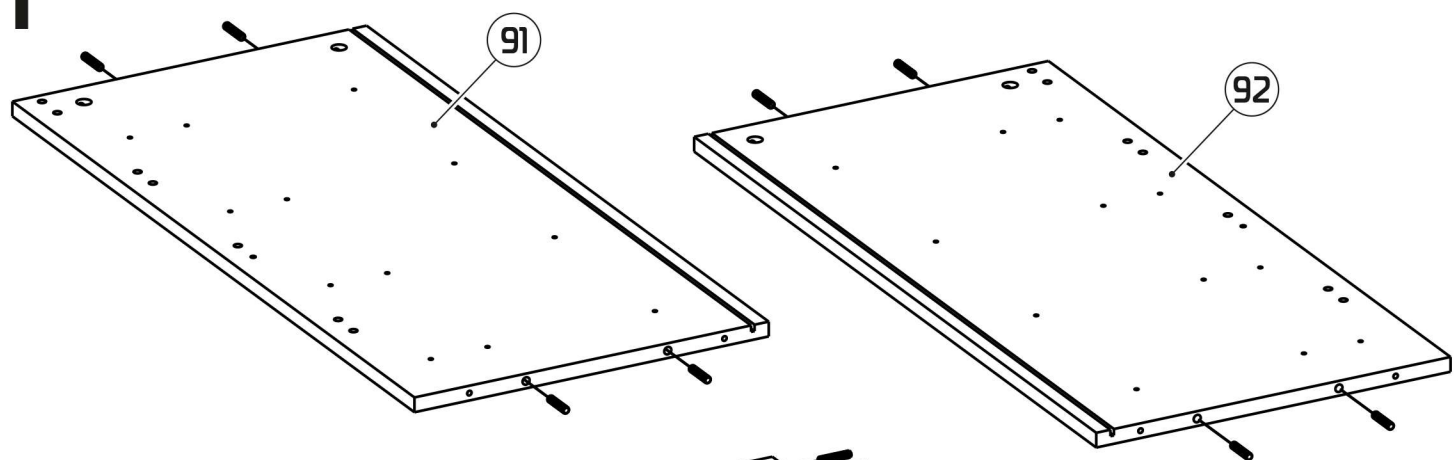
1:2



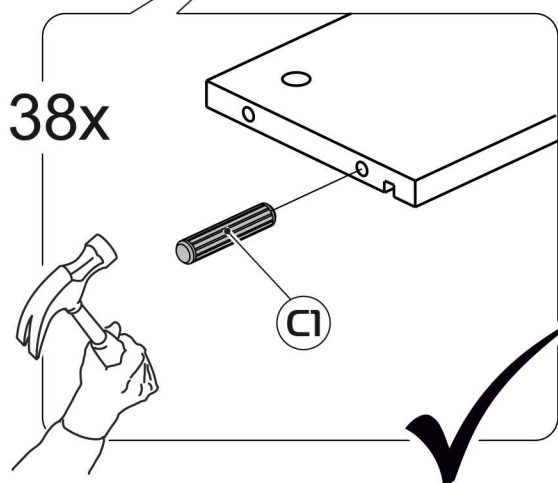
1:4



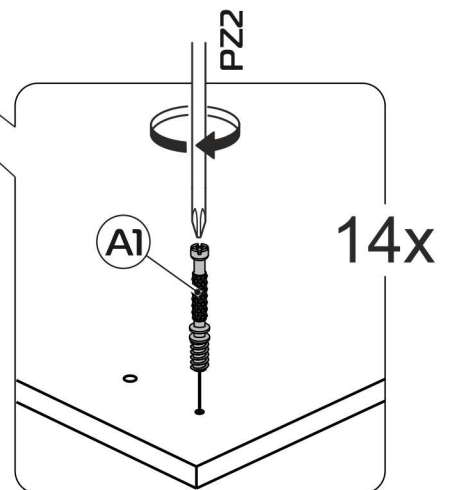
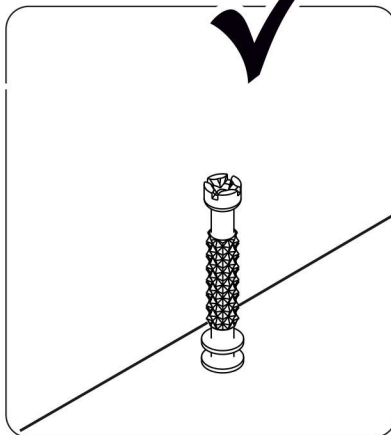
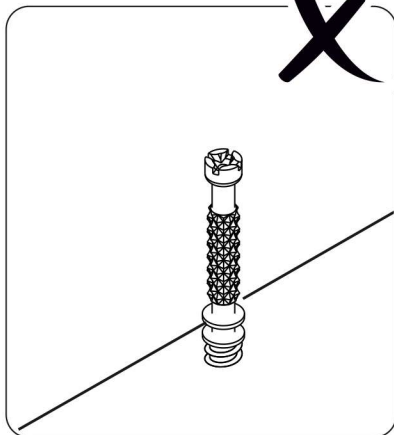
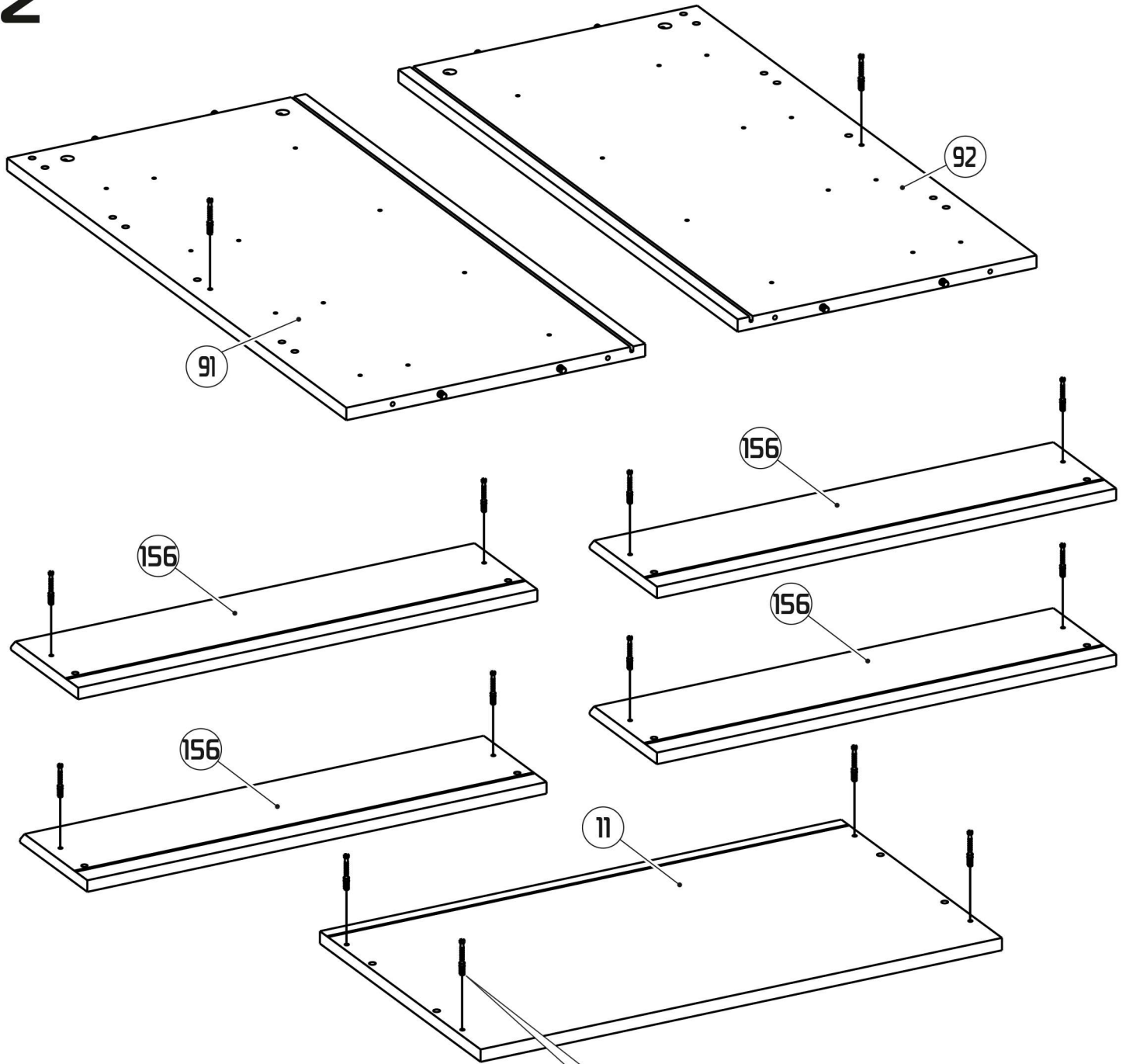
1



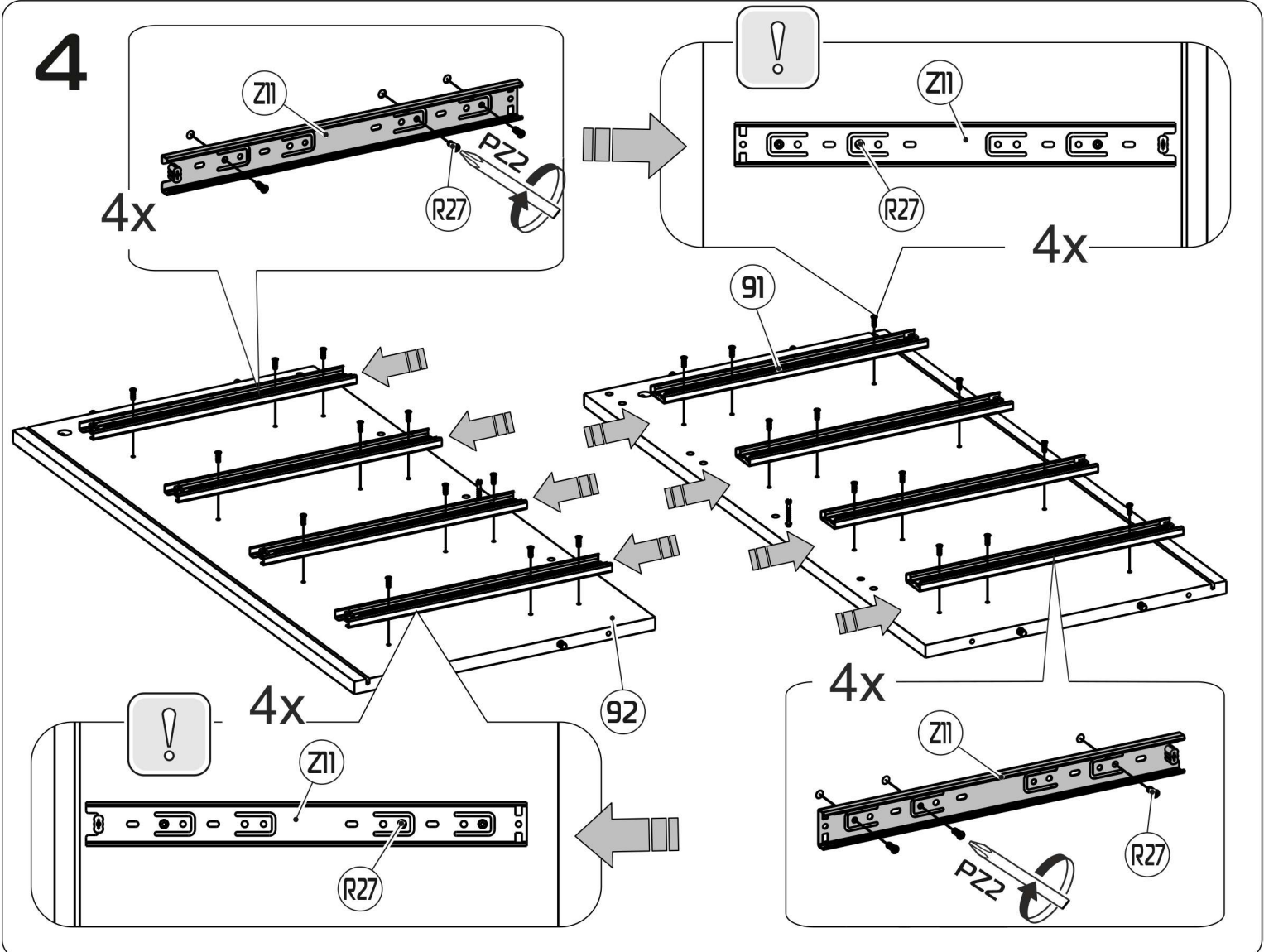
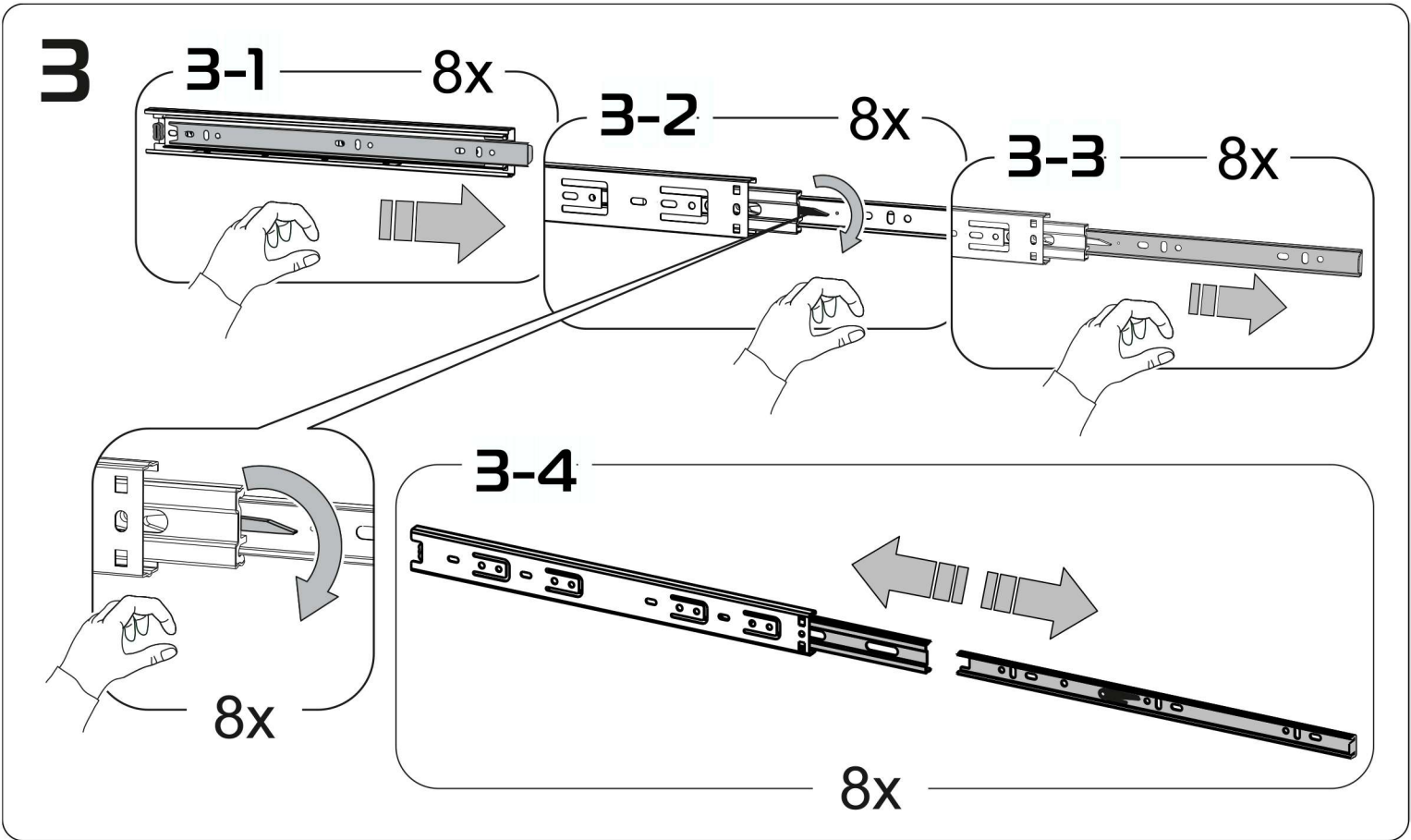
38x



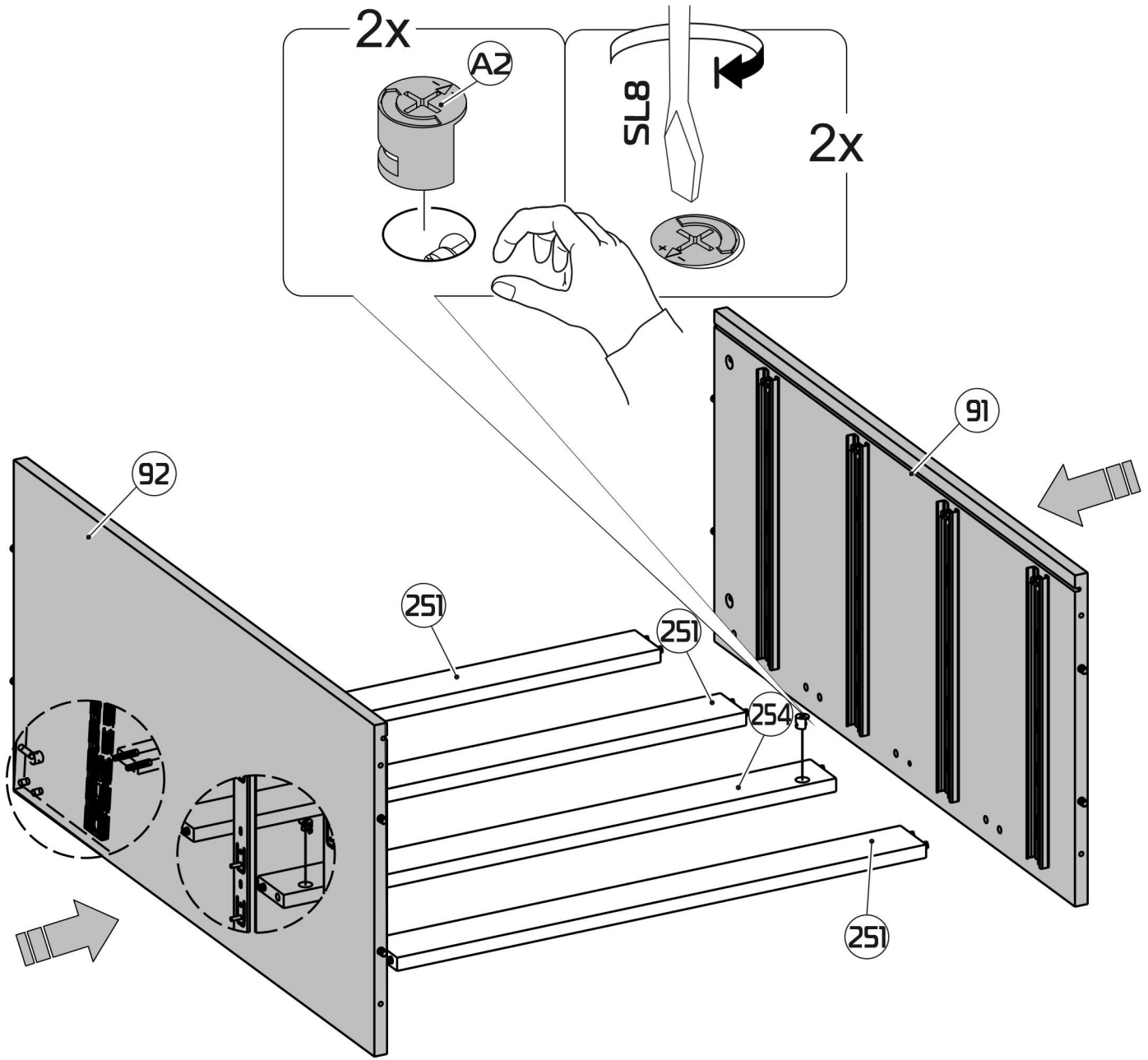
2





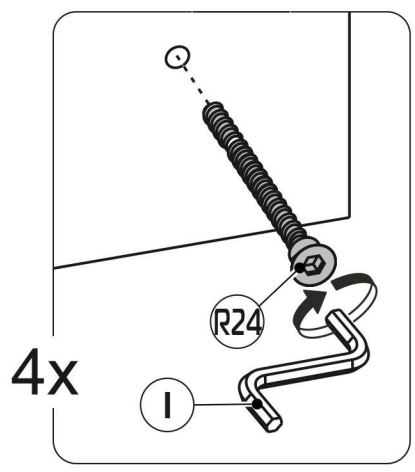
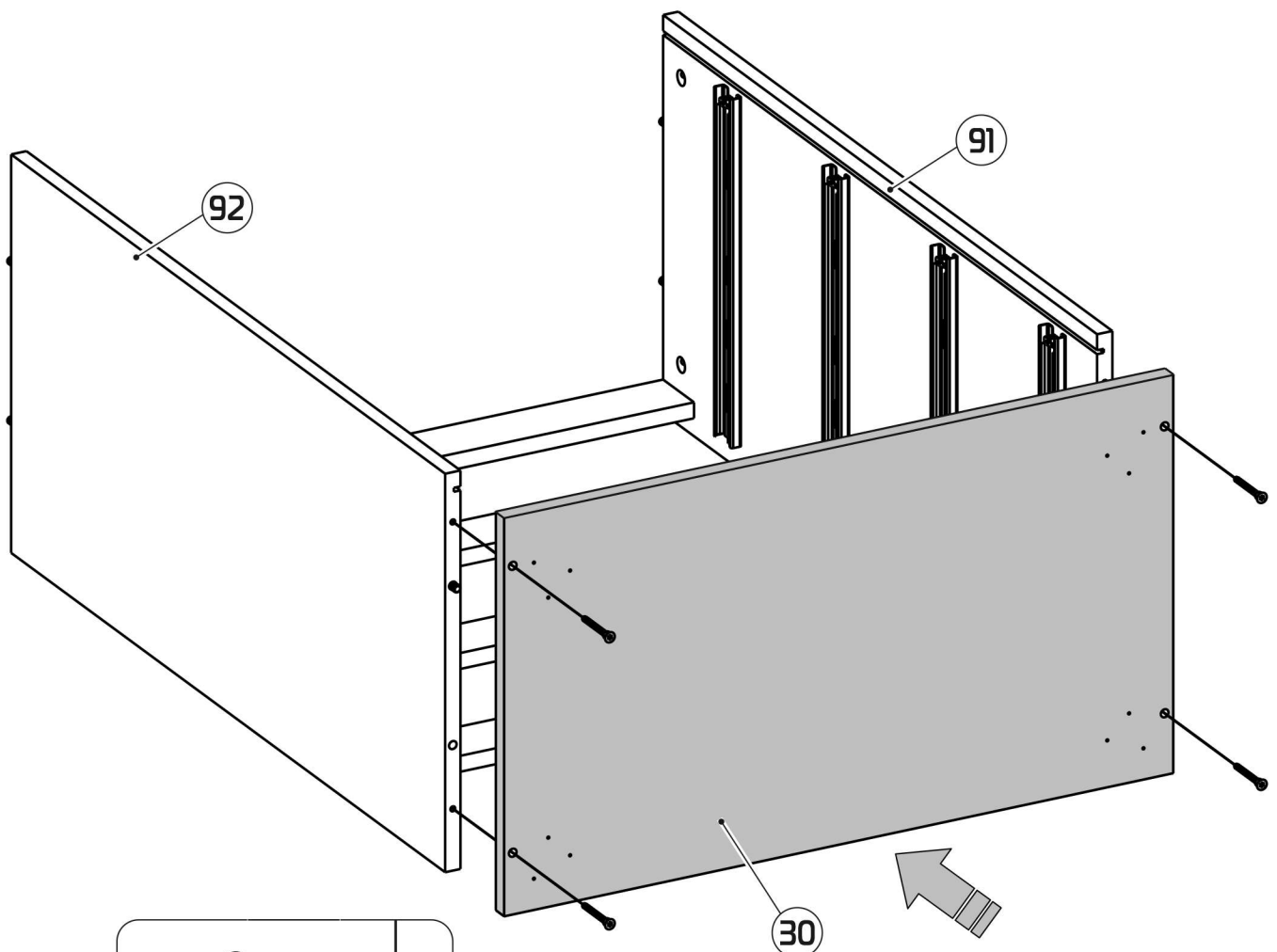


5

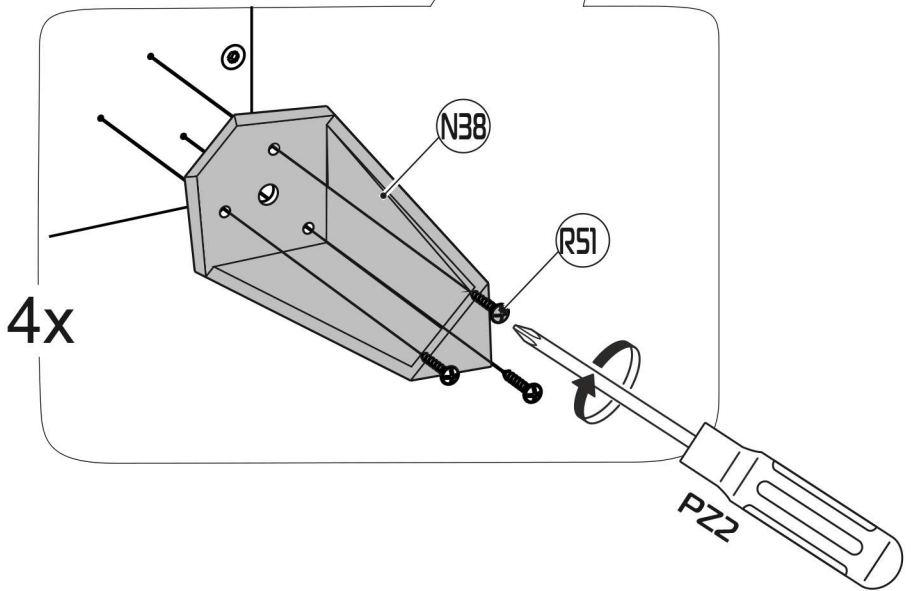
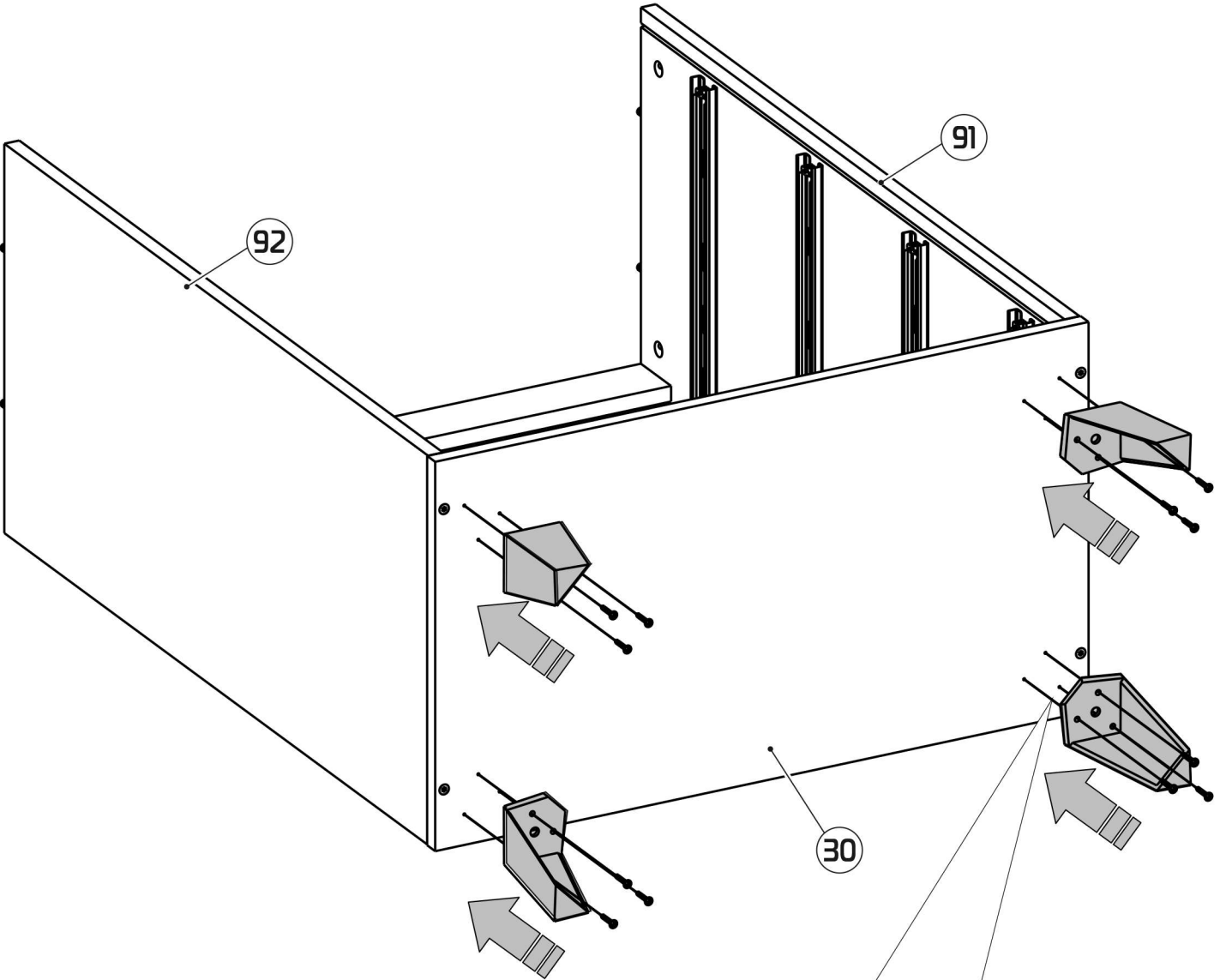




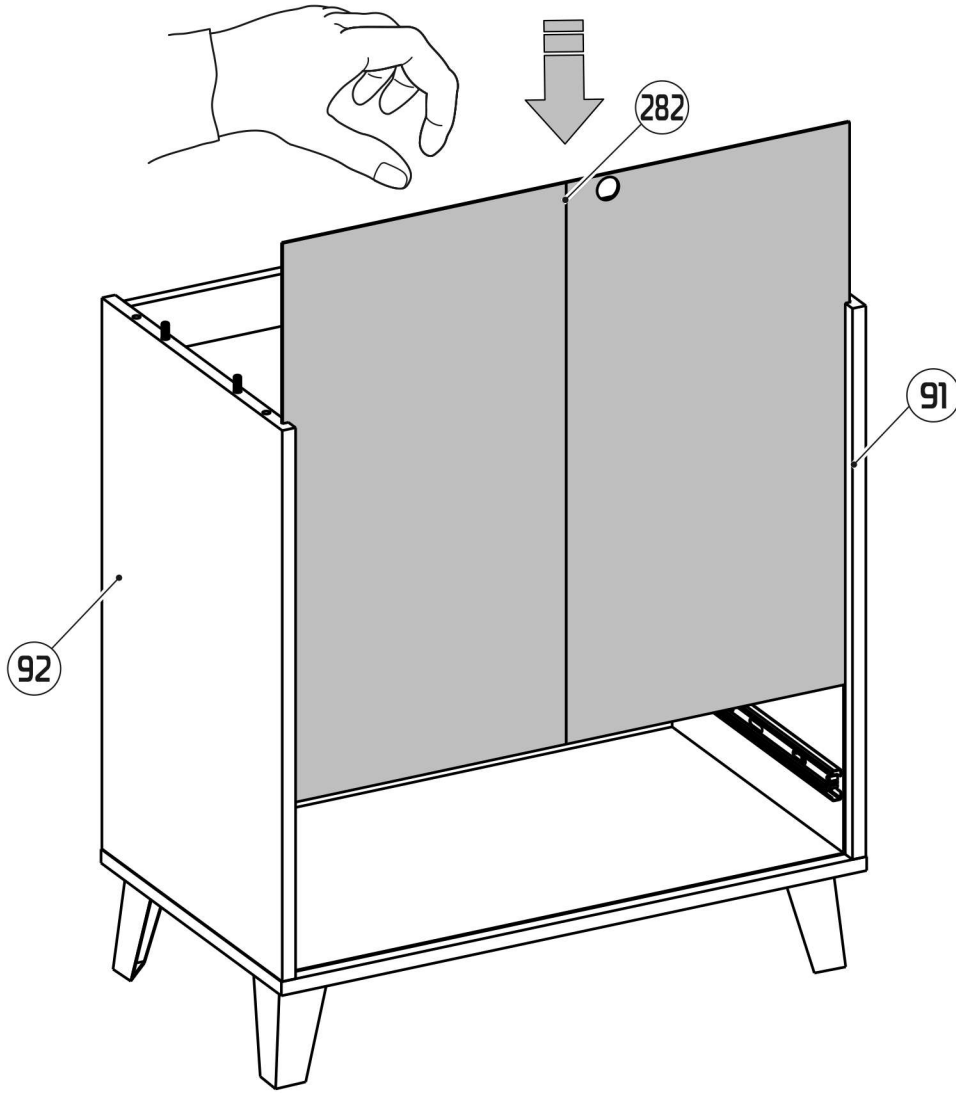
6



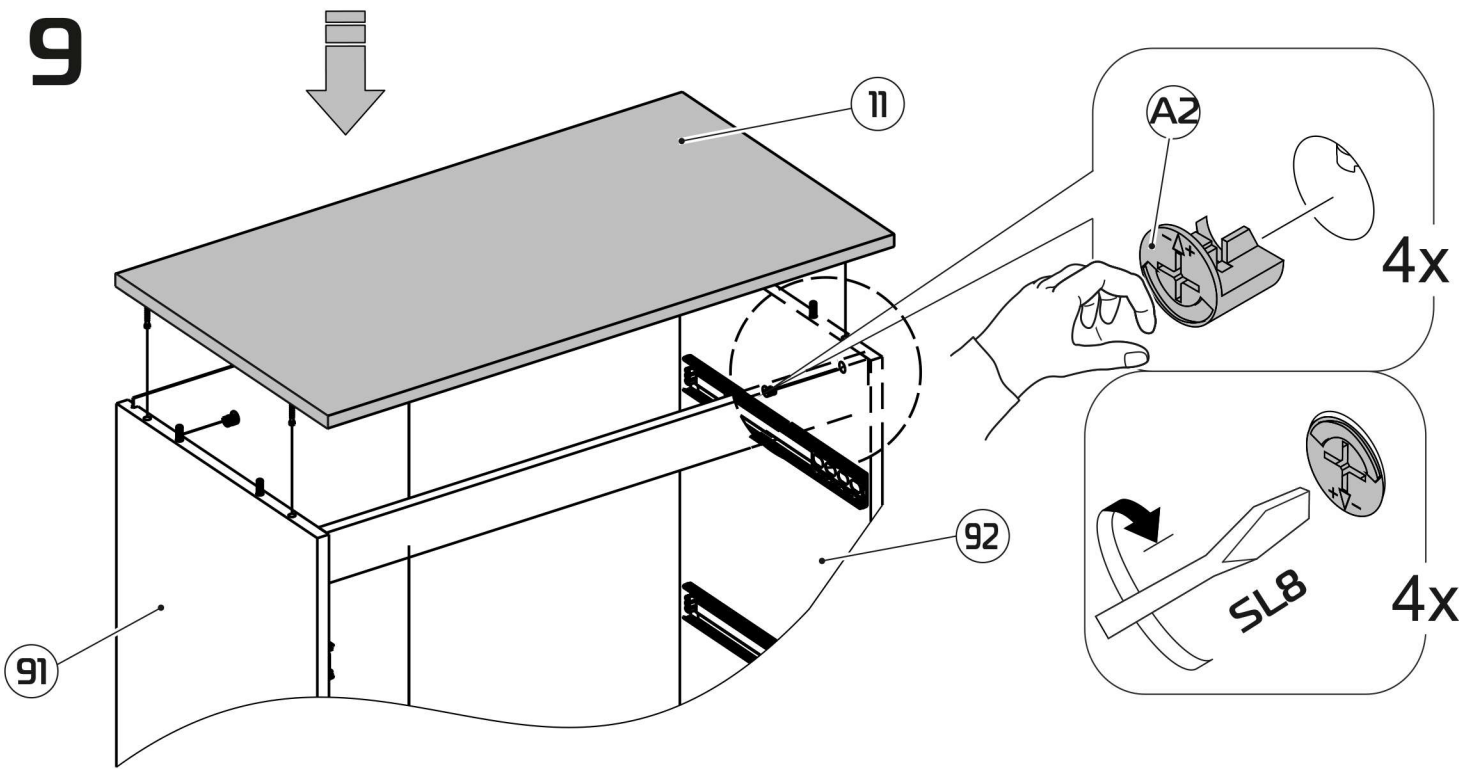
7



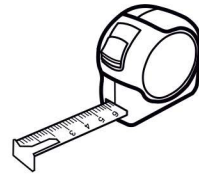
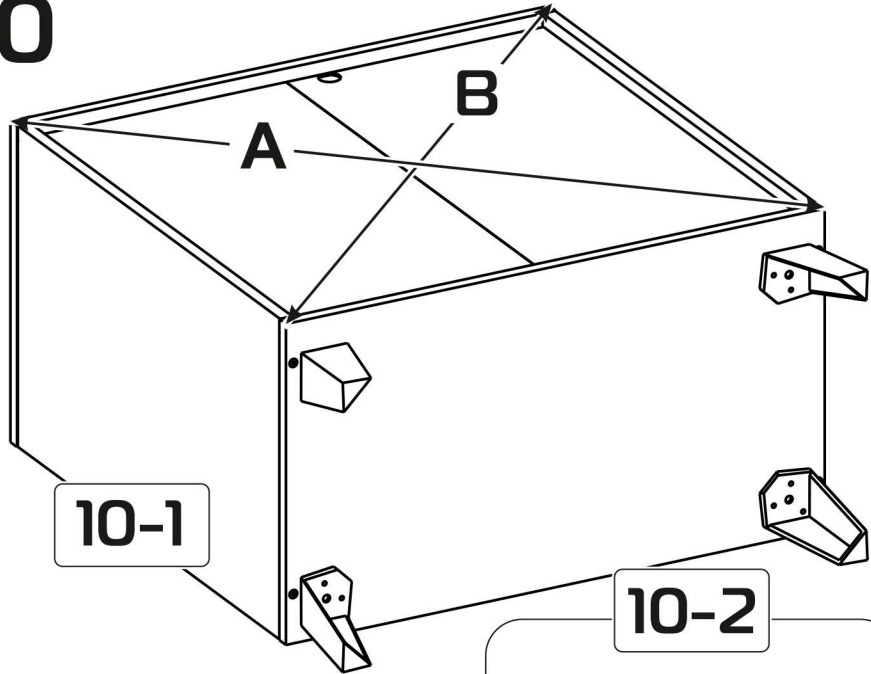
8



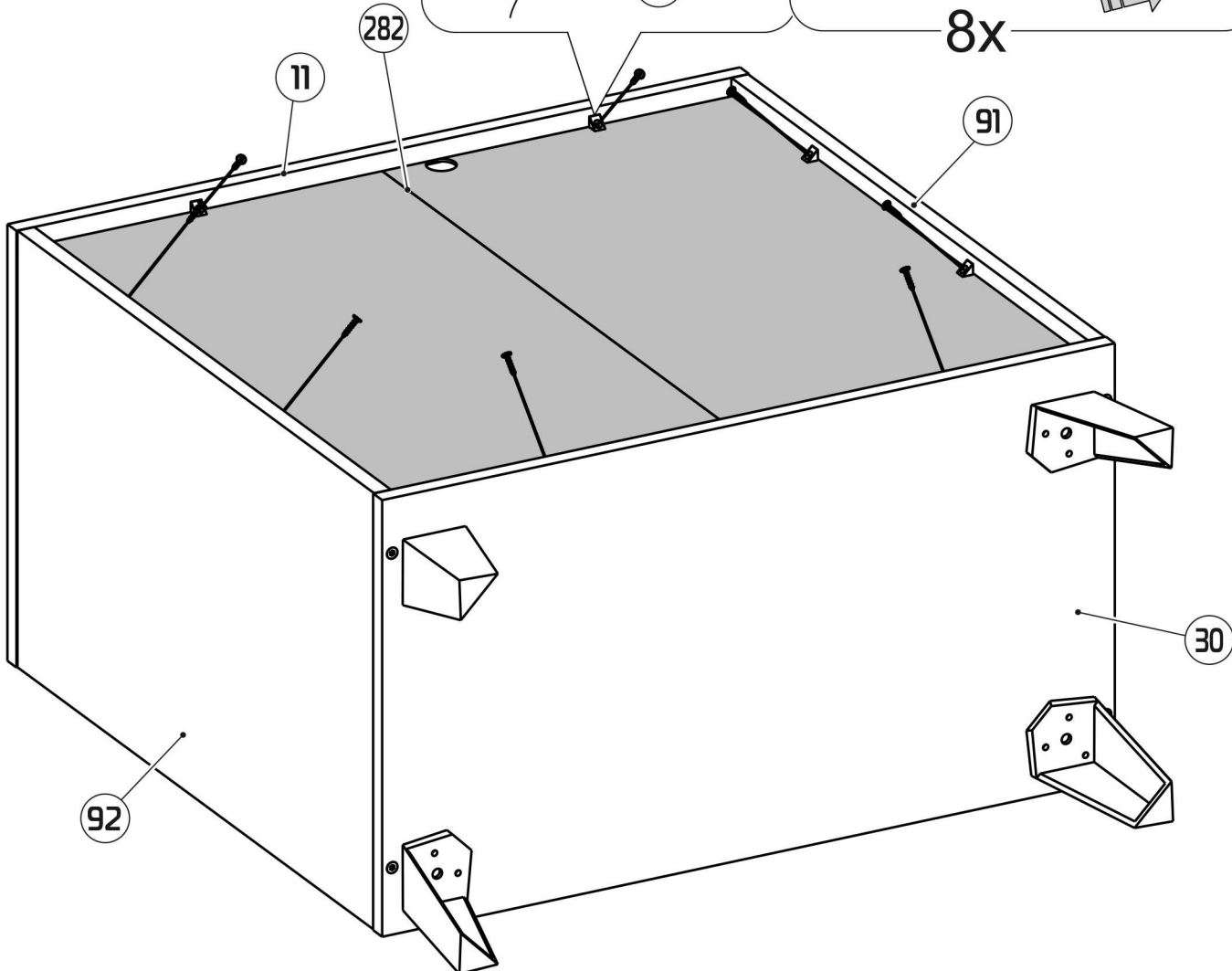
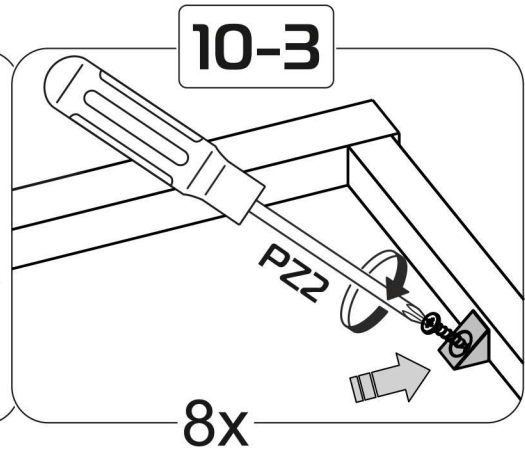
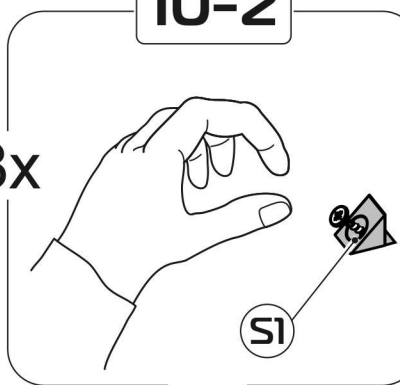
9



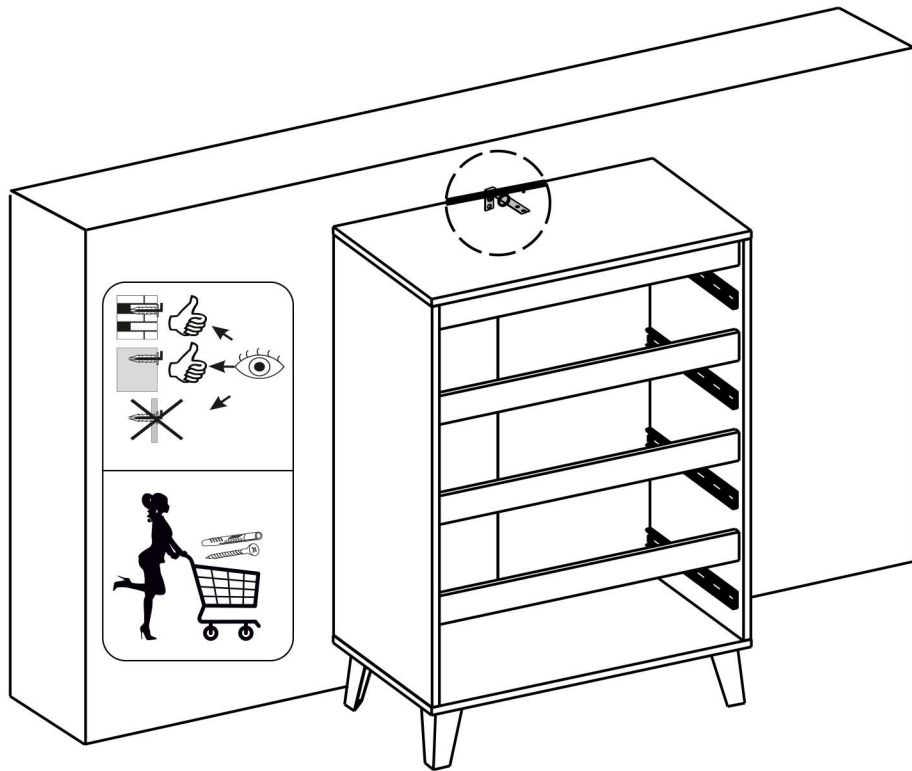
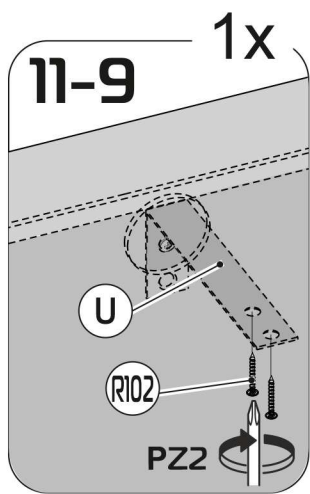
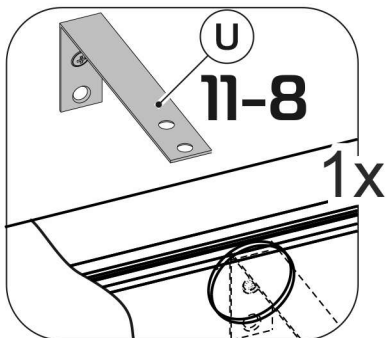
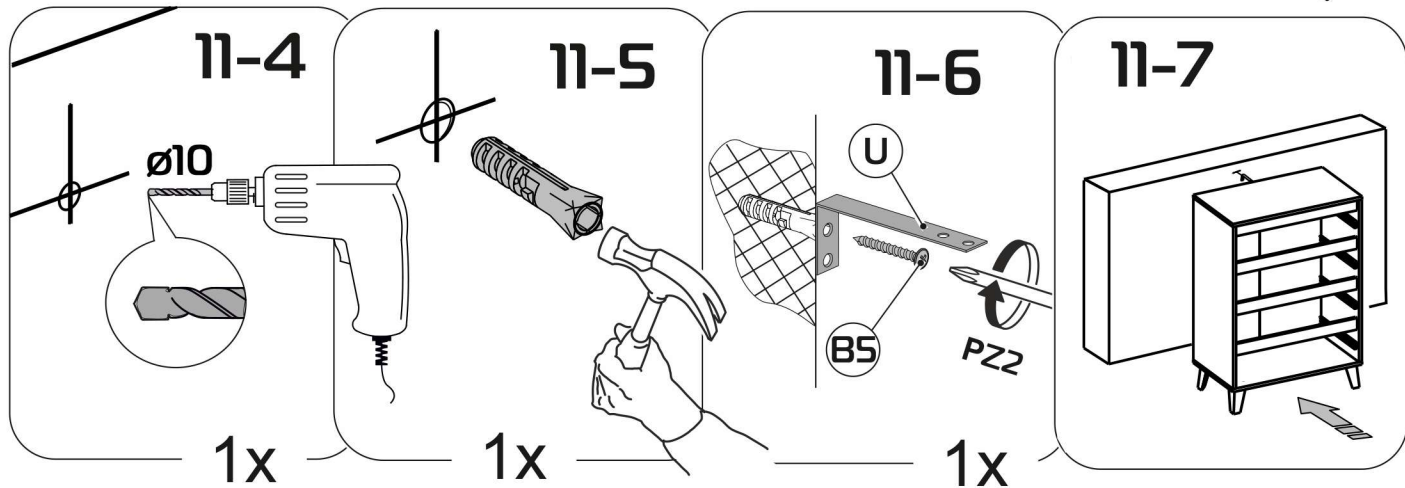
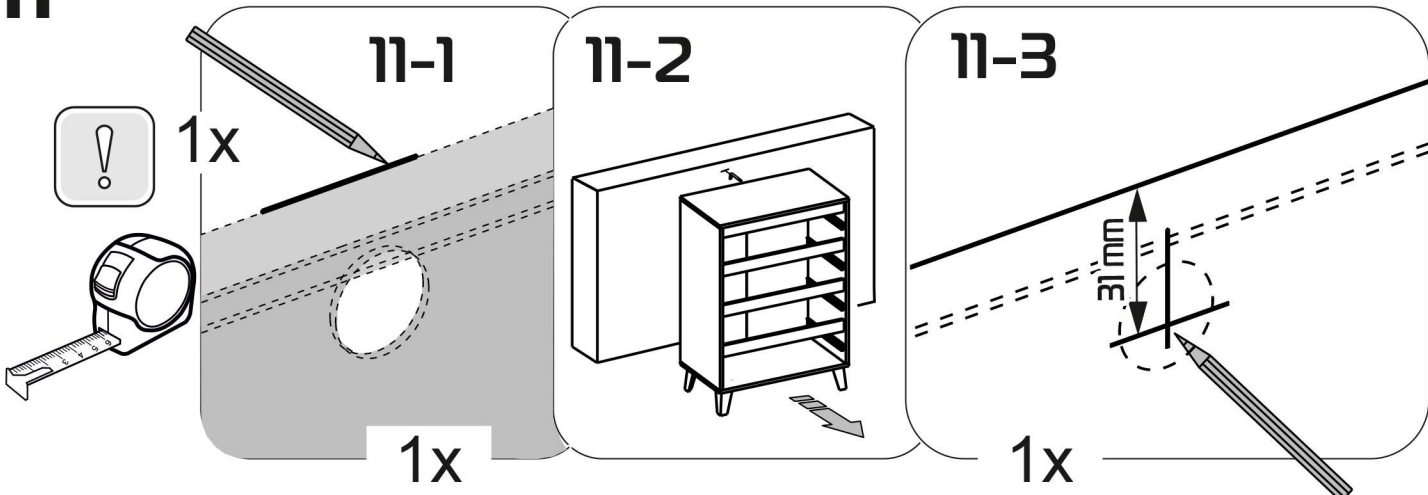
# 10



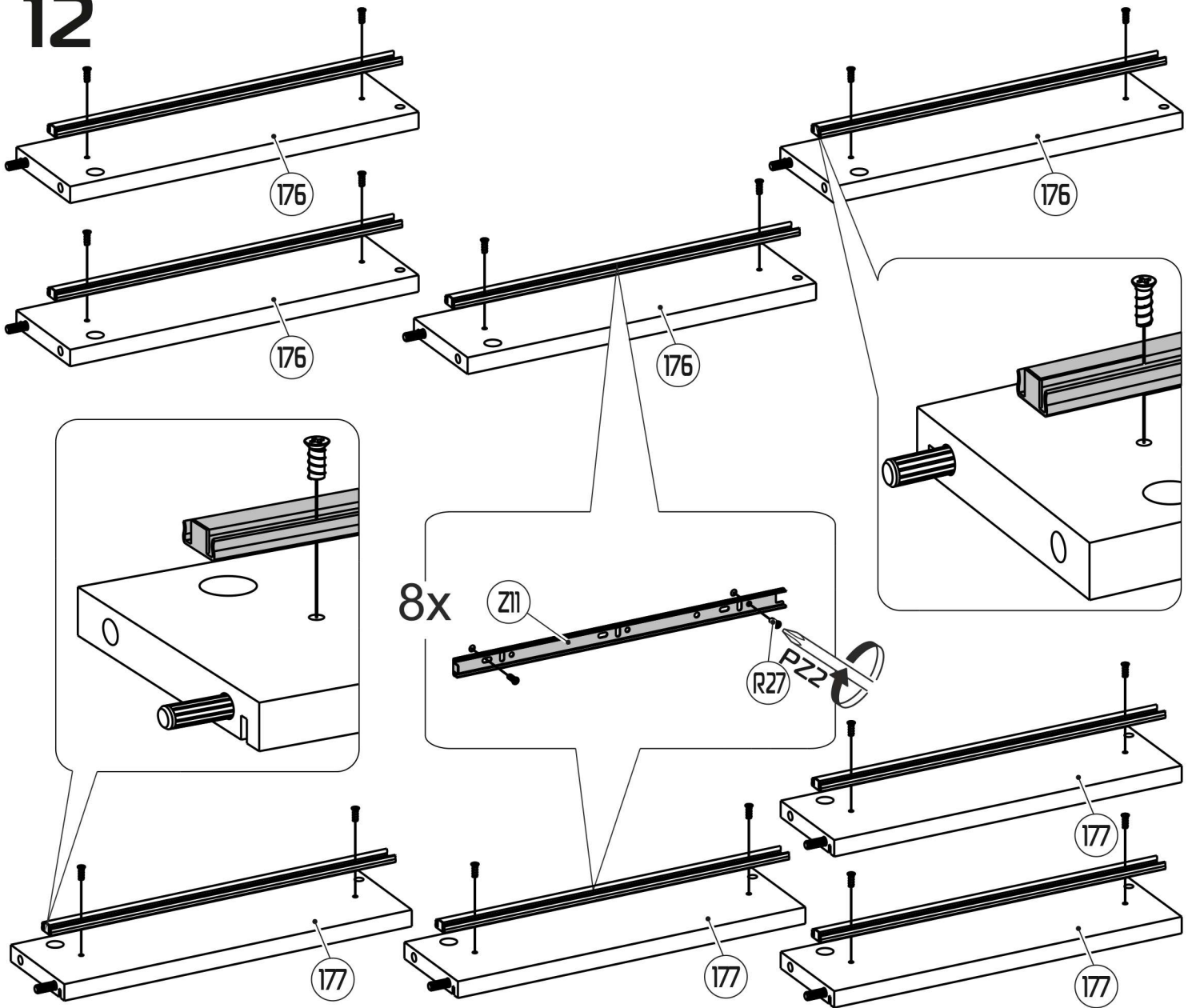
**A=B**



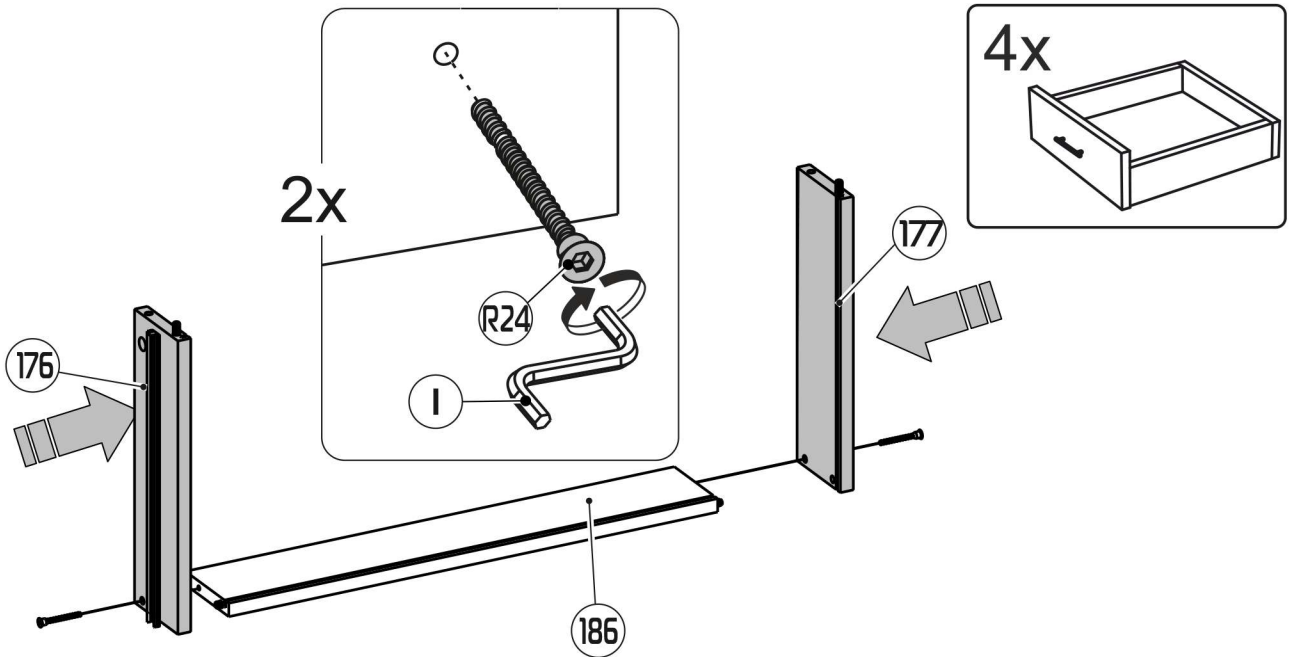
# 11



12

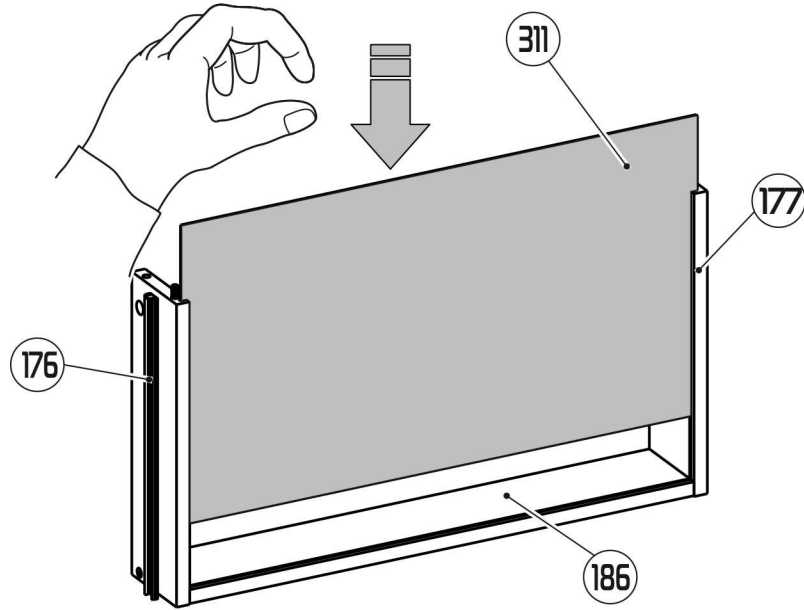


13

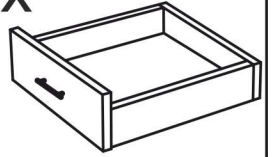




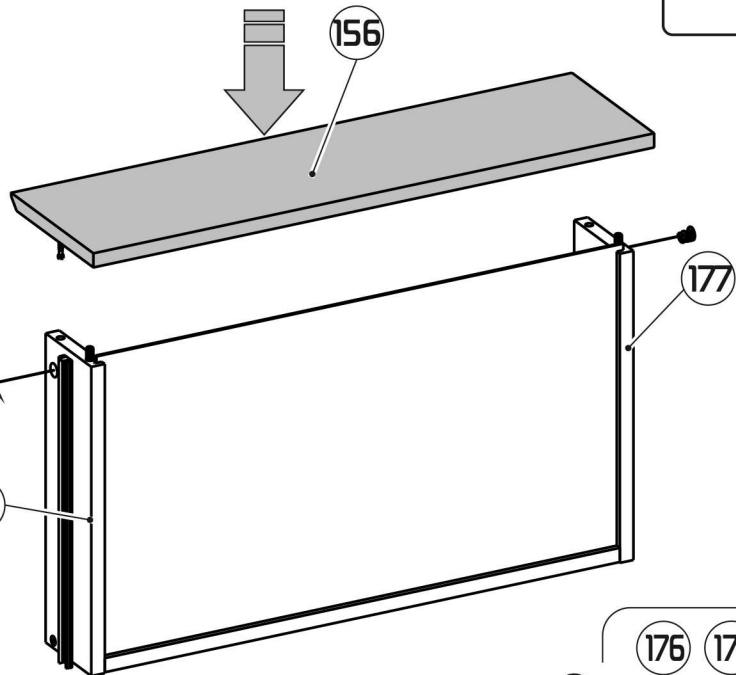
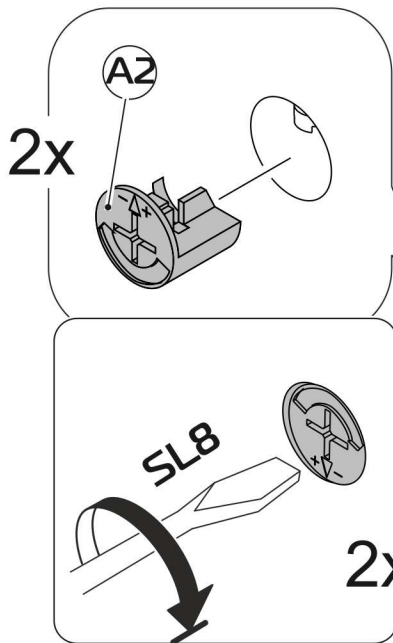
# 14



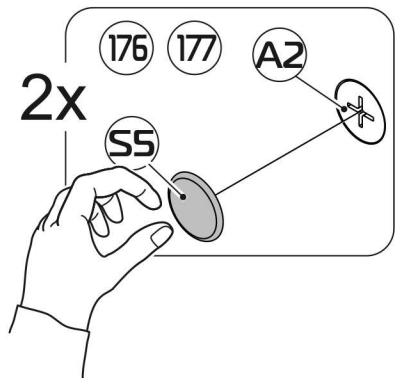
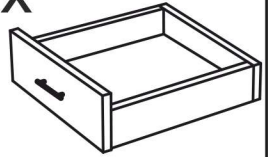
4x



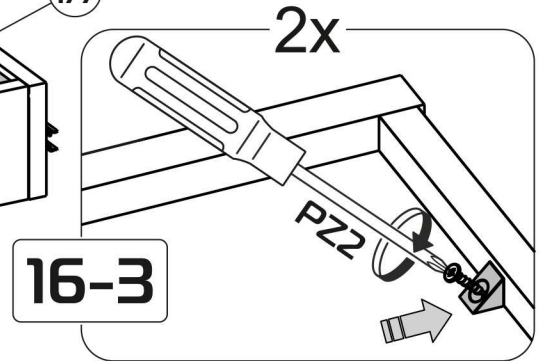
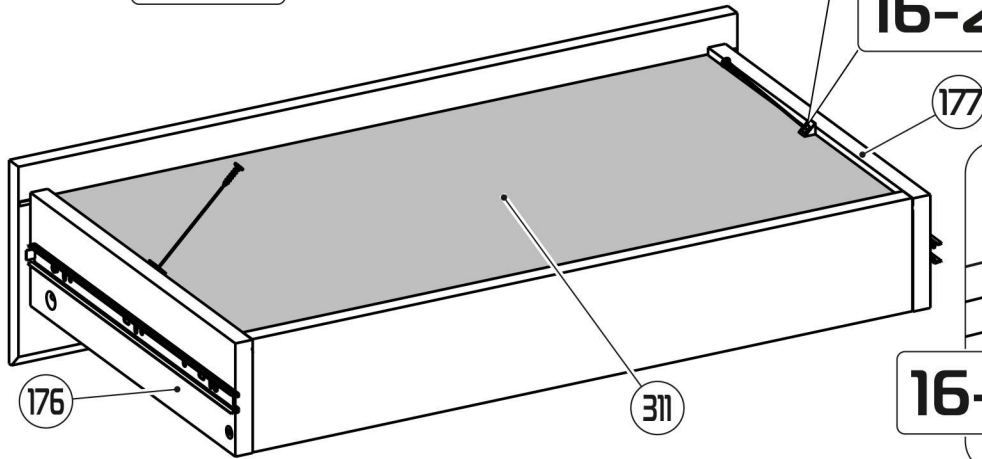
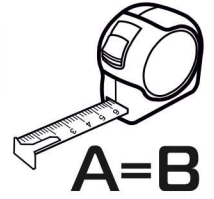
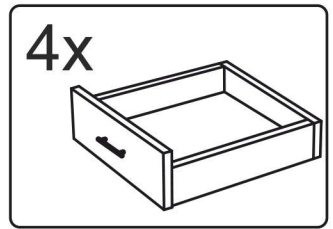
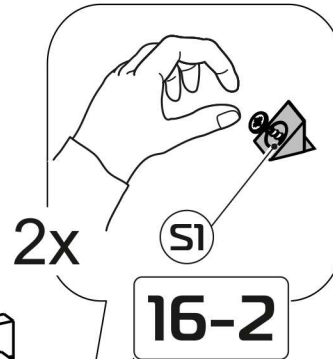
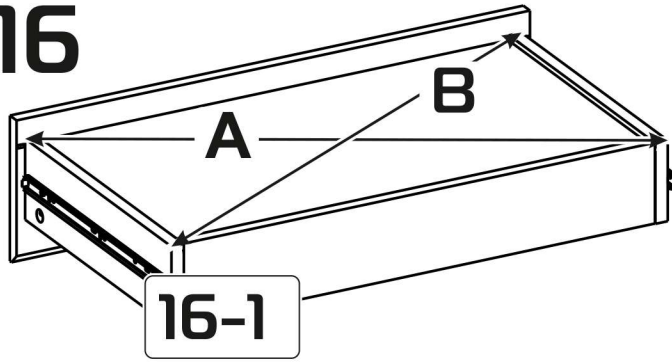
# 15



4x



# 16



# 17

